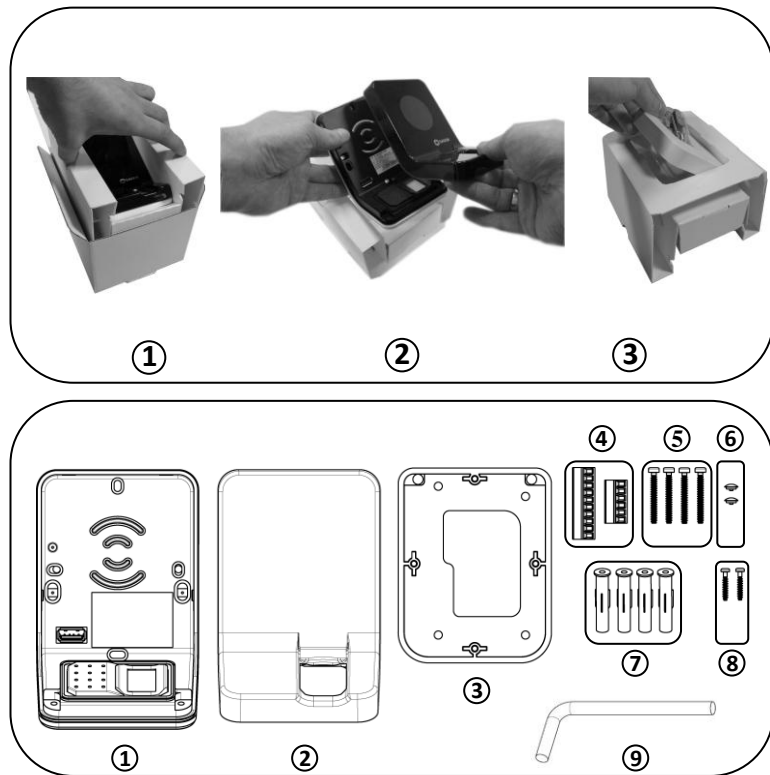


Detailed instructions are available at
 Des instructions détaillées sont disponibles sur
 El detalle de las instrucciones está disponible en
www.biometric-terminals.com

MorphoAccess® J Series

Quick Installation Guide



SCALE 1.000

